



Etannex
ventilated facades



● VÁŠ PROJEKT - NAŠE STAROST...

- „Pro vaši stavbu zajistíme krásnou, účelnou a moderní tvář – naši odvětranou fasádu. Oceníte u ní nejen vzhled, ale také její všestrannost, životnost a snadnou montáž. Pomůžeme se zaměřením, poradíme a dopravíme vše až na místo. Nebo ještě lépe: vše vám uděláme na klíč k vaší plné spokojenosti.“
- Fasáda ale nemusí být jen bílá nebo barevná plocha s okny a dveřmi. Fasáda má být to, co zaujme na první pohled, co stavbu včlení do krajiny a zároveň slouží jako ochrana budovy a tepelný štít.
- Umíme pro vás navrhnout zajímavé, moderní a krásné podoby s využitím prořezů, tvarovaných doplňků a designových řešení.
- Nebojte se dát svému domu jedinečnou tvář. Společně to zvládneme!



Fasáda je tváří vaší stavby



Deset bodů, proč mít odvětrávanou fasádu...

- Izolace a odvětrání zdí – vlhkost nemá šanci.
- Dlouhá životnost bez nutnosti nákladné péče.
- Moderní a krásný design, který dá vaší stavbě tvář.
- V létě chladí, v zimě hřeje – ušetříte za vytápění i klimatizaci.
- Snadná a rychlá montáž
- Snadná výměna a opravy díky rozebíratelným prvkům.
- Chrání dobře i před hlukem a dá vašemu domu klid.
- Mechanicky odolná – jen tak něco ji nepoškodí.



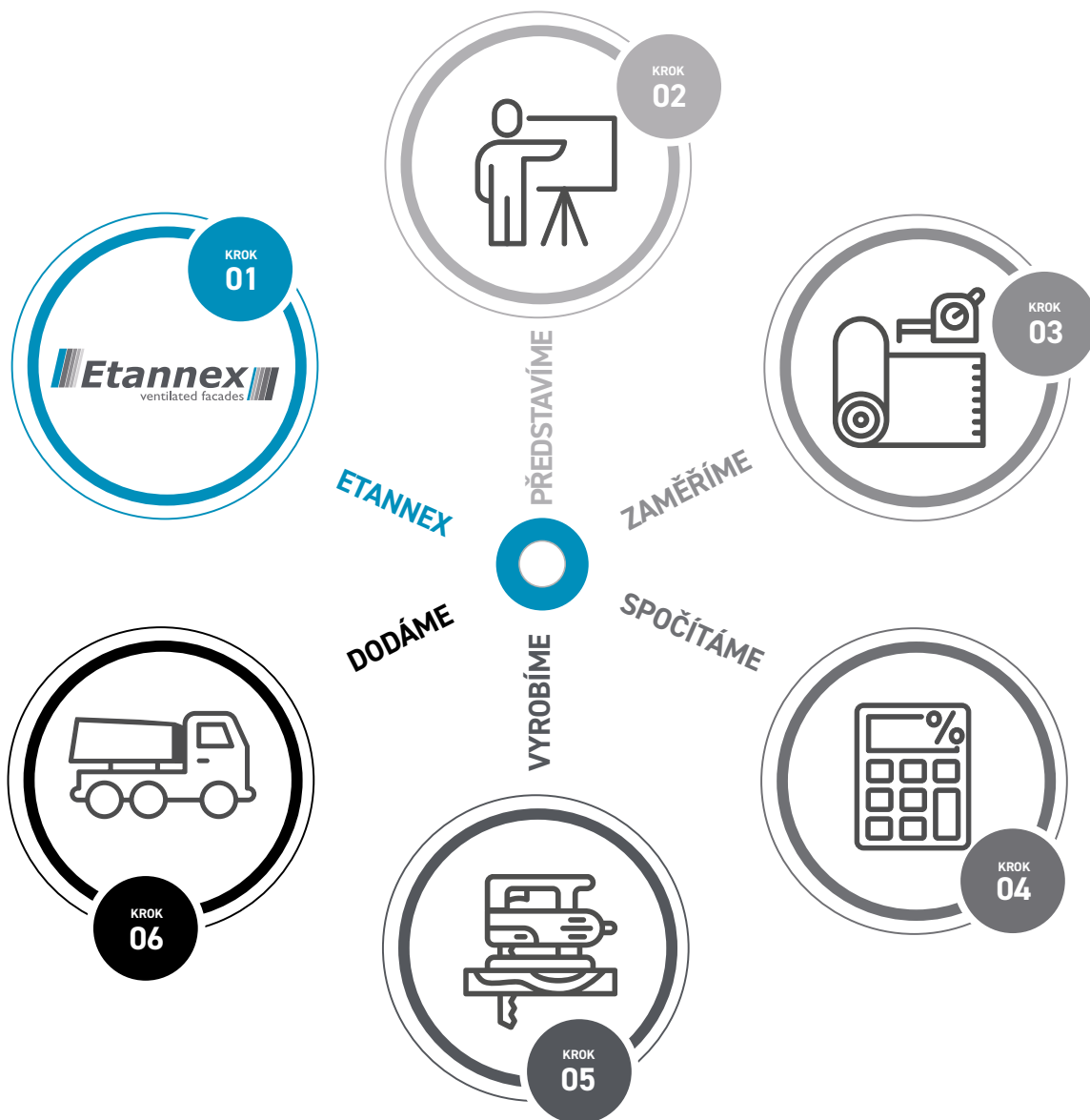
Jak to funguje...

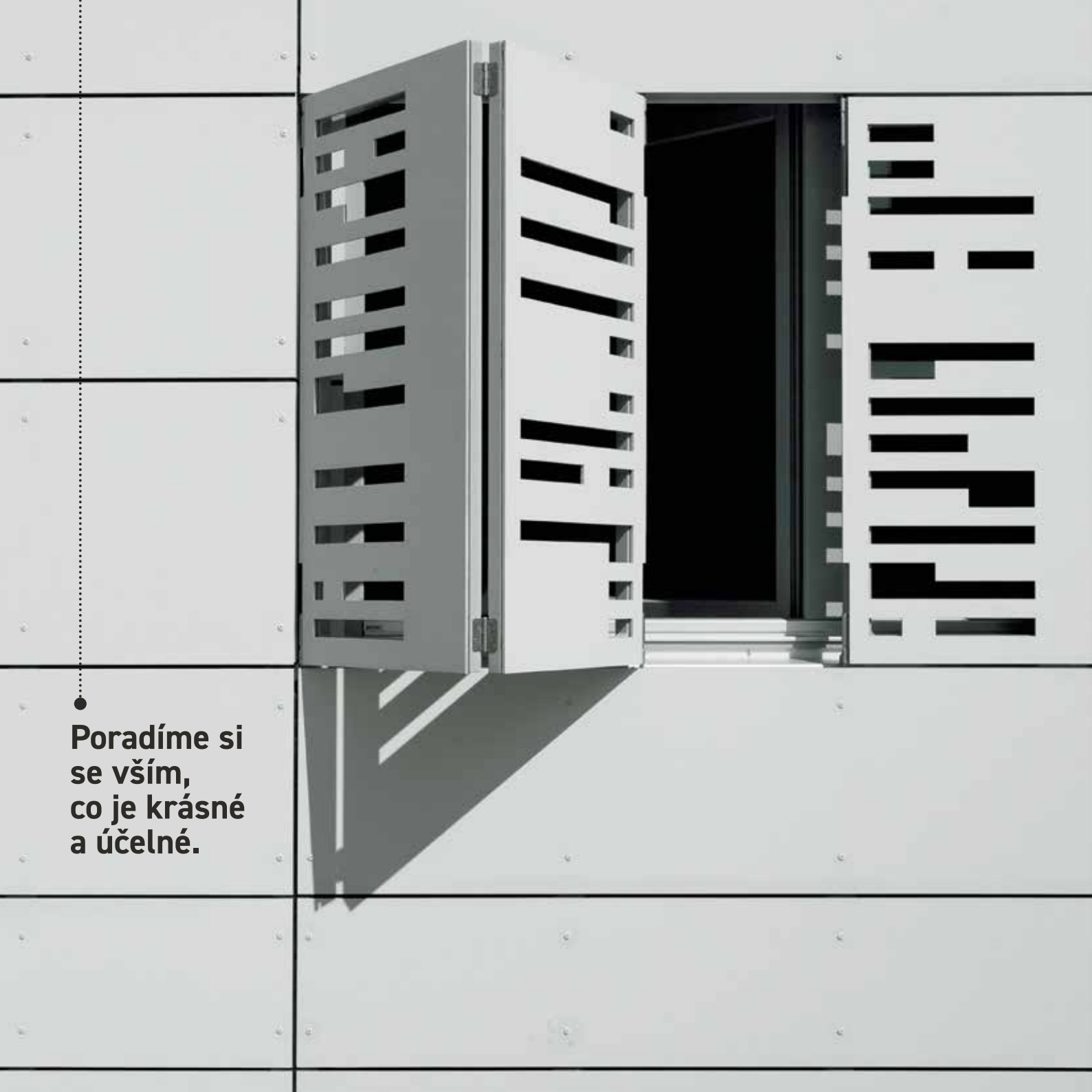
Tento typ fasád umožňuje přístup vzduchu do zdiva. Stavba má tedy šanci dýchat i po zateplení, voda se plynule odpařuje, netvoří se mokrá místa. Mezi obvodovou zdí a izolací zůstává po montáži vzduchová mezera, která umožňuje cirkulaci vzduchu.

Nosná konstrukce odvětrané fasády je zpravidla vyrobená z hliníku a je ukotvena do zdiva. Teprve na ni jsou ve vzdálenosti od 8 do 30 cm upevněny fasádní desky. Vybírat můžete ze dvou základních druhů: ochranná či ochranná a tepelně-izolační odvětraná fasáda, která slouží zároveň jako tepelná izolace.

Odvětraná fasáda není určena jen pro nové či rekonstruované domy, zateplit a odvětrat je možné i komerční, administrativní či průmyslové objekty.

Jaké služby vám nabízíme...





●
**Poradíme si
se vším,
co je krásné
a účelné.**

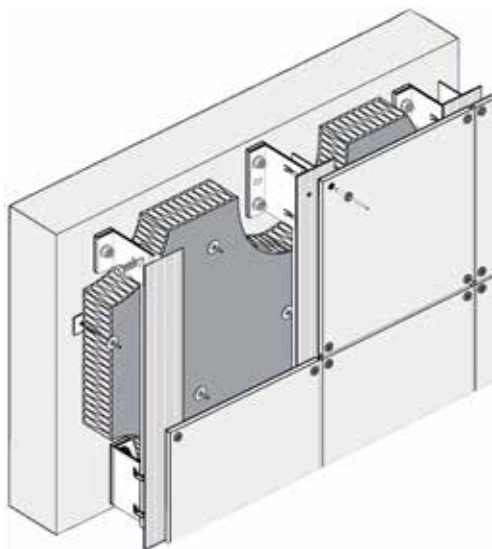
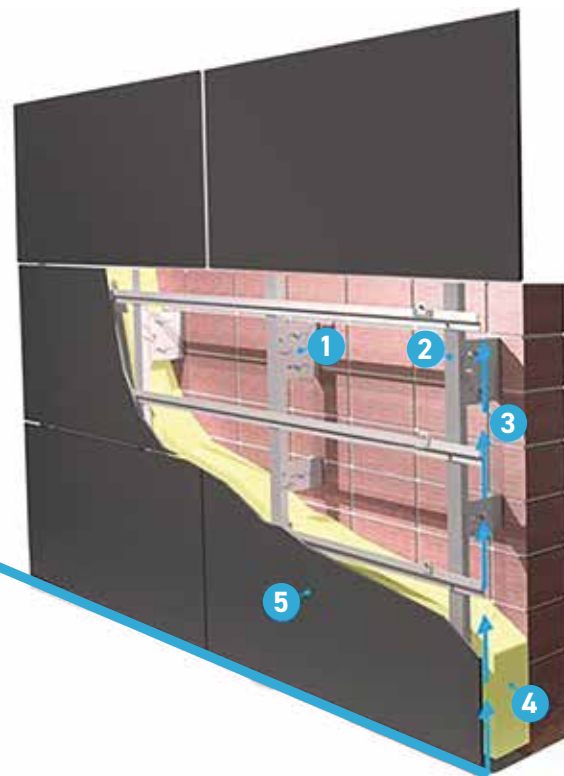


Schéma instalace

1. UKOTVENÍ HLINÍKOVÉHO ROŠTU
2. ZÁVĚSNÝ ROŠT
3. DIFUZE VODNÍ PÁRY
4. MINERÁLNÍ IZOLACE
5. OBKLADOVÉ FASÁDNÍ DESKY

PROVĚTRÁVANÁ MEZERA

- umožňuje vznik komínového efektu
- eliminuje vlhkost
- zajišťuje stabilní mikroklima budovy a zdravé vnitřní prostředí
- zlepšuje tepelně izolační vlastnosti



Typy konstrukcí

- Hliníková konstrukce
- Ocelová konstrukce
- Kombinovaná konstrukce
dodavatel ETANCO by Gunnex

Upevnění

- Lepením
dodavatel SIKO
- Nýtováním
dodavatel ETANCO by Gunnex



● Kdo jsme...

Společnost Etannex s.r.o. (dříve Etanco) vznikla v roce 1997 a již od počátku působila v oblasti odvětraných fasád. Jako výhradní distributor Etanco France dodáváme na český a slovenský trh komplexní řešení v oblasti podkladních konstrukcí včetně kotvení a technické podpory. Spojením se skupinou Gunnex v 2019 roku získala naše společnost silné finanční a organizační zázemí pro další rozvoj a stala se kapitálově ryze českou nezávislou společností. V roce 2020 dokončila svou vlastní akvizici know-how a technologického centra na formátování fasád. Tak jsme se stali komplexními dodavateli řešení v oblasti odvětraných fasád se specializací na deskové materiály.

Etannex s.r.o. působí v celé České republice a pro komplexní dodávky fasád s montáží využívá celorepublikovou síť partnerů.

Nabízíme spolupráci, technickou podporu a know-how umožňující optimalizaci nákladů na odvětrané fasády, máme zkušenosti i s projekty ve velkých výběrových řízeních.

● **Profesionál,
na odvětrané fasády**





Etannex s.r.o.
Mstětice 36
25091 Mstětice

+420 734 727 799
fasady@etannex.cz
www.etannex.cz